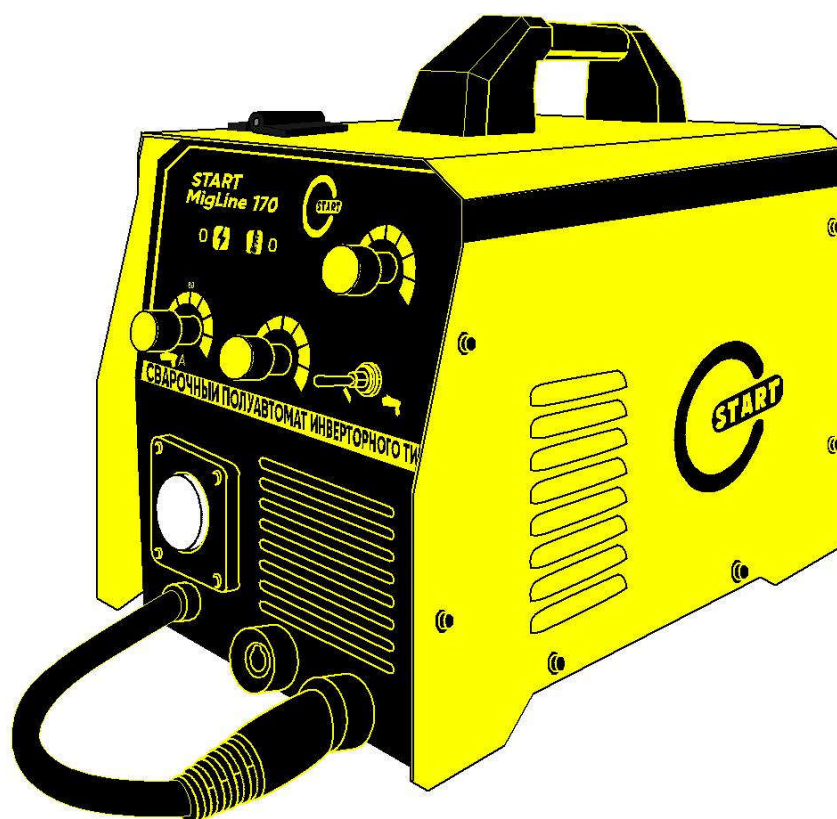


СВАРОЧНЫЙ ПОЛУАВТОМАТ

START MIGLine 170



EAC

Внимание! Перед использованием внимательно прочитайте руководство по эксплуатации устройства. При помощи данного руководства ознакомьтесь с устройством, его правильным и безопасным использованием.



ИНСТРУКЦИЯ ПО ЭКСПЛУАТАЦИИ



УВАЖАЕМЫЙ ПОКУПАТЕЛЬ !

Выражаем Вам свою глубочайшую признательность за приобретение сварочного полуавтомата *StartMigLine 170*.

Производитель оставляет за собой право без уведомления потребителя вносить изменения в конструкцию изделий, технические характеристики и комплектацию для улучшения их технологических и эксплуатационных параметров. Внимательно изучите данную инструкцию по эксплуатации и техническому обслуживанию. Храните её в защищенном месте.

ВНИМАНИЕ! ПЕРЕД ИСПОЛЬЗОВАНИЕМ ВНИМАТЕЛЬНО ОЗНАКОМЬТЕСЬ!

Данный аппарат не предназначен для использования лицами (включая детей) с пониженными физическими, чувственными или умственными способностями или при отсутствии у них жизненного опыта или знаний, если они не находятся под контролем или не проинструктированы об использовании прибора лицом, ответственным за их безопасность. Дети должны находиться под контролем для недопущения игры с аппаратом.

Аппарат предназначен для бытового использования. Данный сварочный аппарат является переносным сварочным инвертером с принудительным охлаждением для полуавтоматической сварки в среде инертных газов (MIG), активных газов (MAG), а также без использования защитных газов с применением самозащитной проволоки (FLUX). Также аппарат способен варить в режимах ручной дуговой сварки (MMA)

Аппарат собран на современной элементной базе, с применением биполярных транзисторов с изолированным затвором (IGBT).

Аппарат использует электрическую дугу между электродом и свариваемым материалом в качестве источника тепла для плавления электрода и свариваемого металла. Аппарат позволяет производить сварку различными видами сварочной проволоки: омедненной стальной, самозащитной, из нержавеющей стали, алюминиевой и др., а также всеми типами штучных покрытых электродов: рутиловыми, базовыми, из нержавеющей стали и др.

Сварочный аппарат пригоден для сварки различных углеродистых сталей, чугуна, нержавеющей стали, меди и сплавов, а также других цветных металлов.

Аппарат имеет защиту от перегрева, предназначен для работы от однофазной сети переменного тока с номинальным напряжением 230 Вольт.

ПРАВИЛА ТЕХНИКИ БЕЗОПАСНОСТИ



К использованию и обслуживанию сварочного аппарата допускается только квалифицированный и специально обученный персонал, ознакомленный с данной инструкцией.

В этой инструкции содержится описание, правила безопасности и вся необходимая информация для правильной эксплуатации сварочного аппарата.

Сохраняйте данную инструкцию и обращайтесь к ней при возникновении вопросов по безопасной эксплуатации, обслуживанию, хранению и транспортировке сварочного аппарата.



Перед эксплуатацией обязательно передайте данное руководство или его копию оператору устройства для ознакомления

Избегайте контактов с открытыми токоведущими кабелями сварочного аппарата, не прикасайтесь к держателю электрода и свариваемой поверхности.



Не прикасайтесь к месту подключения питания или к другим частям сварочного аппарата, которые находятся под током. Отключайте питание сразу после окончания работы или перед тем, как оставите рабочее место.

Никогда не работайте там, где существует опасность получения электрошока.



Сварочные работы могут привести к пожару!

Не располагайте горючие и легковоспламеняемые материалы ближе чем 10 метров от места сварки.

Старайтесь, чтобы искры и брызги не попали на тело.

Никогда не производите сварку емкостей, в которых могут содержаться легковоспламеняющиеся или взрывоопасные материалы.



Дым и газ, попадающие в воздух при сварке, опасны для здоровья. Перед началом работ убедитесь, что вытяжка и приточная вентиляция исправно работают.



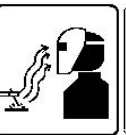
Помните, что при сварке температура обрабатываемой поверхности повышается, поэтому старайтесь не прикасаться к обрабатываемым деталям во избежание ожогов.



Аппарат имеет встроенный вентилятор для охлаждения. Не суйте пальцы и другие предметы в вентилятор во избежание травм и повреждений.

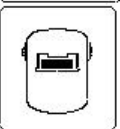
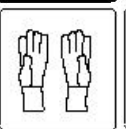


Сварочные аппараты излучают электромагнитные волны и создают помехи для радиочастот, поэтому следите за тем, чтобы в непосредственной близости от аппарата не было людей, которые используют стимулятор сердца или другие принадлежности, для которых электромагнитные волны и радиочастоты создают помехи.



Всегда соблюдайте правила безопасности. Носите защитную одежду и специальные средства защиты, для предотвращения повреждения глаз и кожных покровов.

Всегда надевайте защитную маску во время работы сварочным аппаратом или используйте очки с защитным затемненным стеклом.



Убедитесь, что излучение дуги не попадет на других людей, находящихся поблизости от места сварки.

Следите за тем, чтобы на рабочей площадке не было посторонних людей.

Запрещается использовать сварочный аппарат для разморозки труб.

Обязательно используйте питающую сеть с защитным заземляющим проводником в целях безопасности. Используйте дополнительно заземляющий винт на задней панели аппарата.

Не пользуйтесь аппаратом, если электрический кабель поврежден. Обратитесь в сервисный центр.

Не работайте под водой или в местах с повышенной влажностью.

При высотных работах во избежание несчастного случая соблюдайте правила техники безопасности работы на высоте.

ОСНОВНЫЕ УЗЛЫ АППАРАТА

Передняя панель

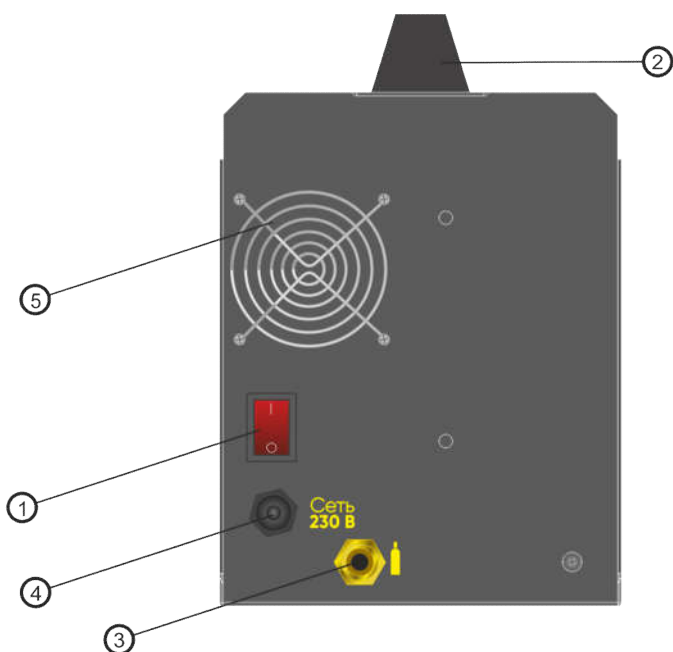
(Рис. 1)



- 1 Кабель выбора полярности горелки MIG
- 2 Евро-разъем для подключения горелки MIG
- 3 Панель управления
- 4 Силовые разъемы (+ / -)
- 5 Решетка вентиляции

Задняя панель

(Рис.2)



- 1 Кнопка включения и выключения аппарата
- 2 Ручка для переноски аппарата
- 3 Штуцер для подключения защитного газа
- 4 Сетевой кабель
- 5 Вентилятор охлаждения



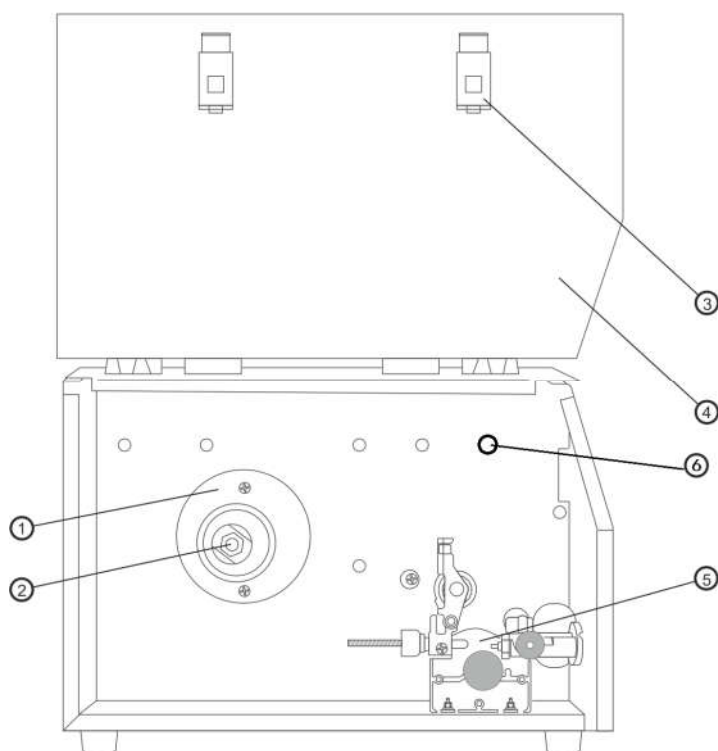
Панель управления



(Рис. 3)

- 1 Индикатор наличия сети
- 2 Индикатор перегрева
- 3 Переключатель режимов MIG/MMA
- 4 Регулятор скорости подачи проволоки (MIG)
- 5 Регулятор сварочного напряжения (MIG)
- 6 Регулятор сварочного тока (MMA)

Отсек механизма подачи проволоки



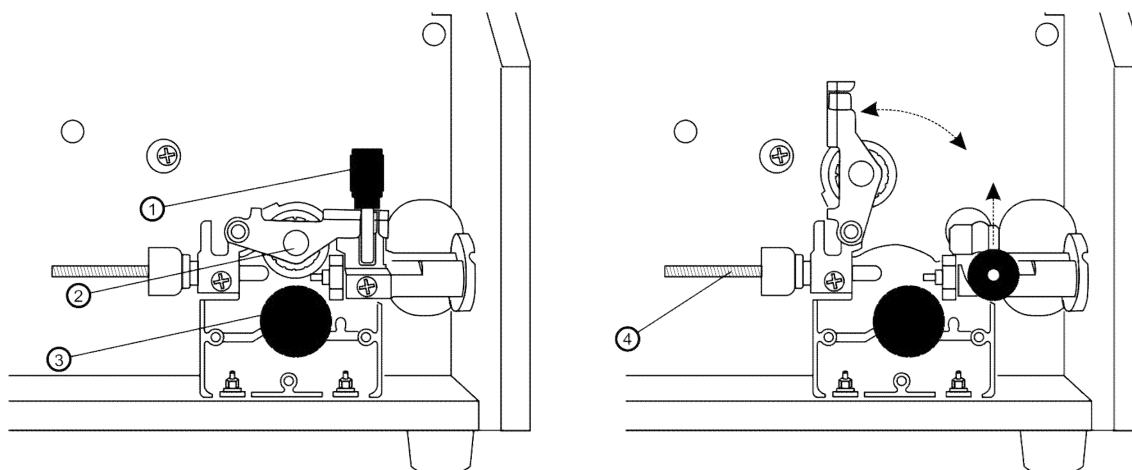
- 1 Тормозное устройство катушки (D100/ D200мм/5кг макс)
- 2 Гайка-регулятор прижима
- 3 кнопки открытия/закрытия боковой крышки
- 4 Боковая крышка отсека подающего механизма
- 5 Механизм подачи проволоки
- 6 Кнопка протяжки проволоки

(Рис. 4)



Устройство механизма подачи сварочной проволоки

(Рис. 5)



- 1 Регулятор натяжения
- 2 Прижимной ролик
- 3 Направляющий ролик
- 4 Канал подачи сварочной проволоки

ТЕХНИЧЕСКИЕ ХАРАКТЕРИСТИКИ

Параметры / Модель	Start MigLine170
Номинальное напряжение питающей сети	~ 230В
Допустимый диапазон напряжения питающей сети	~ 160В – ~ 240В
Частота питающей сети	50/60 Гц
Тип сети	1 фаза
Напряжение холостого хода	56 В
Номинальный выход (MIG)	30-170 А
Номинальный выход (MMA)	30-120 А
Номинальная скорость подачи проволоки	1.5 – 9.1 м/мин
Рабочий цикл (ПВ) на макс. токе	
при 20°C	60%
при 40°C (EN 60974-1)	35%
Номинальная потребляемая мощность при макс.токе	4.9 кВт
Диаметр сварочной проволоки	0.6-0.8 мм
Диаметр сварочных электродов	1.6-3.2 мм
КПД	0.85
Коэффициент мощности	COS φ 0.7
Класс изоляции	F
Класс защиты	IP21S
Масса	7 кг
Габаритные размеры (Д×Ш×В)	410x190x280 мм

ЗАЩИТНЫЕ ФУНКЦИИ СВАРОЧНОГО АППАРАТА

Защита от аномальных условий: В процессе нагрузки силовые элементы значительно нагреваются. Поэтому в аппарате обеспечивается защита силовых цепей при помощи термopредохранителя. В случае перегрузки или недостаточного охлаждения аппарата загорается световой индикатор наличия ошибки на передней панели аппарата, при этом сварочный ток принудительно снижается до минимального значения во избежание выхода из строя аппарата. Сварку можно продолжить после того, как аппарат охладится, и световой индикатор защиты погаснет.

Функция плавного запуска: данная функция реализована для плавного заряда электролитических конденсаторов входного фильтра, предотвращая преждевременный выход из строя сетевого выключателя и элементов входной цепи в момент включения устройства.

Внимание! Категорически запрещено подключать аппарат к сети переменного тока с напряжением 380В во избежание повреждения входных цепей аппарата.

ПРАВИЛА ПО ЭКСПЛУАТАЦИИ ОБОРУДОВАНИЯ

Место установки

Место установки сварочного аппарата должно быть защищено от воздействия прямых солнечных лучей, дождя, влаги, едких и коррозионных веществ и вибрации. Участок, на котором устанавливаете аппарат, содержите в чистоте, и обеспечьте хорошую вентиляцию.

Температура окружающей среды: во время проведения сварочных работ: $-5 \sim +40^{\circ}\text{C}$, во время транспортировки $-25 \sim +55^{\circ}\text{C}$.

Относительная влажность: при 40°C : $\leq 50\%$, при 20°C : $\leq 90\%$.

При работе на открытом воздухе скорость ветра не должна превышать 1м/с.

Переднюю/заднюю стороны аппарата располагайте на расстоянии не менее 30 см от стены, а его левую/правую сторону – на расстоянии как минимум 20 см; любые два аппарата устанавливайте на расстоянии как минимум 30 см друг от друга.

Внимание! Не перекрывайте доступ воздуха к вентилятору и вентиляционным отверстиям.

При подключении сварочного аппарата к электрической сети переменного тока напряжением 230В и частотой 50Гц необходимо обеспечить защиту розетки для подключения автоматическим выключателем или плавкой вставкой с током срабатывания соответствующим максимальному току потребляемому аппаратом. Перед установкой предохранителя отключите входное питание.

Характеристики рекомендованного провода заземления и автоматического выключателя или плавкого предохранителя:

Модель	Напряжение на входе	Максимально допустимый входной ток	Эффективный входной ток	Сечение провода заземления	Автоматический выключатель
<i>Start MigLine170</i>	230 В	25 А	19 А	$\geq 2,5 \text{ mm}^2$	25 А

ПОДКЛЮЧЕНИЕ

Для полуавтоматической сварки (MIG/MAG/FLUX):

Подсоединение сварочной горелки:

подсоедините байонетный разъем сварочной горелки к евроразъему – «2» (см. Рис.1) на передней панели и зафиксируйте его пластиковой гайкой.

Подсоединение кабеля заземления:

подсоедините байонетный разъем кабеля заземления к одному из оставшихся свободных выходных терминалов – «4» (см. Рис.1) на передней панели и поверните по часовой стрелке. Зажим заземления используется для подключения свариваемого материала в цепь сварочного тока. Подключите зажим заземления как можно ближе к месту сварки. Убедитесь, что все соединения надежно закреплены и не болтаются.

Подсоединение кабеля выбора полярности горелки:

При необходимости сварки в среде защитных газов (MIG/MAG) полярности «1» к сварочному разъему «4» (Рис.1) со знаком «+» (положительный)

При необходимости сварки самозащитной порошковой проволокой (FLUX) без применения защитных газов подключите кабель выбора полярности «1» к сварочному разъему «4» со знаком «-» (отрицательный).



Подключение к аппарату рукава для подачи защитного газа:

При сварке MIG/MAG необходимо применять защитный газ, препятствующий доступу воздуха в зону сварки. Стальные проволоки свариваются в среде либо чистого углекислого газа CO₂, либо в смеси углекислого газа с аргоном. Для нержавеющей стали применяется, например, смесь аргона + 2% CO₂.

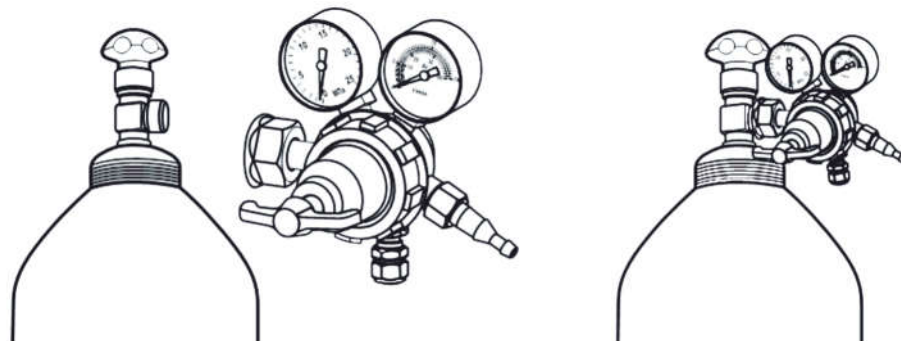
При сварке MIG/MAG газовый шланг диаметром подключается к штуцеру подачи газа (3b) на задней панели сварочного аппарата и закрепляется хомутом, во избежание утечки газа.

Для подключения газового шланга может применяться быстроразъёмные соединения. Для этого на резьбу газового ввода аппарата необходимо навернуть штуцер быстросъёмного соединения. Шланг надевается на муфтовый фитинг.

При работе с углекислым газом для регулировки подачи газа применяйте регулятор расхода газа типа У-30, либо универсальный регулятор расхода газа У-30/АР-40, который с помощью накидной гайки наворачивается на углекислотный баллон.

Для приготовления смеси можно использовать специальные смешивающие аппараты.

Для упрощения подготовки газовой смеси можно использовать тройники.



Установка сварочной проволоки:

Внимание! Во избежание поражения электрическим током во время этой процедуры необходимо отсоединить кабель выбора полярности горелки.

Убедитесь, что ролик для подачи сварочной проволоки, направляющий канал для транспортировки проволоки и медный наконечник сварочной горелки - MIG/MAG соответствует типу и диаметру используемой сварочной проволоки и правильно присоединены.

Откройте механизм подачи сварочной проволоки, нажав фиксатор «3» боковой крышки «4» (Рис.4)

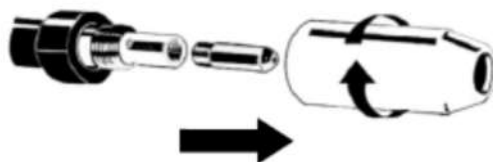
Отвернув гайку-фиксатор «2», установите на шпindel «1» (Рис. 4) катушку со сварочной проволокой, так чтобы катушка при подаче проволоки вращалась против часовой стрелки. Максимальный диаметр катушки должен быть не более 200 мм. С помощью гайки-фиксатора настройте вращение катушки таким образом, чтобы она вращалась с небольшим торможением.

Освободите прижимной ролик «2», отвернув регулятор натяжения «1» (Рис.5). Отведите в сторону кронштейн прижимного ролика.

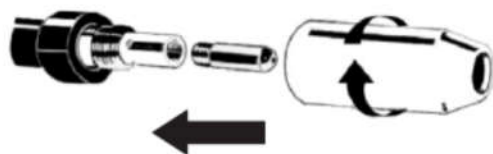
Проверьте, чтобы направляющий ролик «3» подходил к типу и диаметру используемой сварочной проволоки. Вставьте свободный конец проволоки в направляющую трубку «4» механизма подачи сварочной проволоки. Протолкните конец проволоки на глубину примерно 50-100 мм в направляющее отверстие сварочного рукава; опустите на место кронштейн прижимного ролика «2» и заблокируйте его регулятором натяжения «1» (Рис. 5).

С помощью регулятора установите среднюю величину давления прижимного ролика. Убедитесь, что проволока находится в специальной борозде направляющего ролика.

Снимите сопло и контактную трубку с головки сварочной горелки.



Для протяжки проволоки по рукаву сварочной горелки нажмите клавишу горелки.



Установите обратно контактную трубку и сопло на горелку.

Для ручной дуговой сварки электродами (ММА):

Подсоединение сварочного кабеля: подсоедините байонетный разъем сварочного кабеля к разъему «+» - «4» (Рис.1) на передней панели и поверните по часовой стрелке. Электрододержатель используется для зажима электрода.

Подсоединение кабеля заземления: подсоедините байонетный разъем кабеля заземления к разъему «-» «4» (Рис. 1) на передней панели и поверните по часовой стрелке.

Зажим заземления используется для подключения свариваемого материала в цепь сварочного тока.

Кабель выбора полярности сварочной горелки «1» (Рис. 1) остается неподключенным.

ПОДГОТОВКА К РАБОТЕ

Убедитесь в том, что напряжение, фаза, частота и мощность источника питания соответствуют данным, указанным на паспортных данных.

Подключите аппарат к источнику питания при помощи сетевой вилки. Убедитесь, что вилка установлена плотно.



Убедитесь, что корпус аппарата заземлён. Убедитесь, что ваша питающая сеть оборудована защитным заземляющим проводником.

Включите сварочный аппарат

Включите аппарат с помощью выключателя на задней панели – аппарат начинает работать, вентилятор начинает вращаться.

Индикатор наличия сети загорается, сварочное напряжение подаётся на выходные клеммы. Аппарат готов к работе.

НАСТРОЙКА И СВАРОЧНЫЕ РАБОТЫ

Предупреждение! Во время сварочных работ используйте специальные приспособления для защиты глаз, рук, кожи лица и тела. Излучение сварочной дуги может быть опасным!

Выберите режим сварки

С помощью переключателя режимов «3» (Рис.3) выберите один из режимов сварки:

MIG –режим полуавтоматической сварки MIG/MAG/FLUX

MMA –режим ручной дуговой сварки MMA

Режим полуавтоматической сварки (MIG/MAG/FLUX):

Убедитесь в том, что переключатель режимов «3» (Рис.3) установлен на значение MIG

Установка параметров сварки

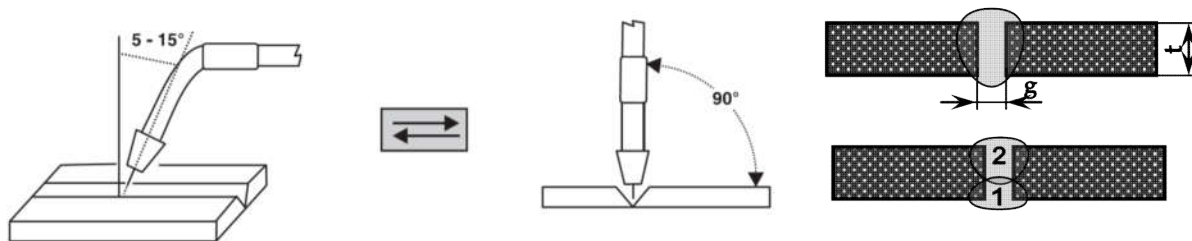
Параметры сварочного напряжения и скорости подачи проволоки устанавливаются с помощью регулятора напряжения «5» и регулятора скорости подачи проволоки «4» (Рис.3) на передней панели.

Далее в инструкции приведены базовые настройки и рекомендуемые параметры, которые носят информационный характер.

Необходимый уровень настроек подбирается опытным путем в зависимости от условий и методов сварки, толщины материала, и других переменных факторов.

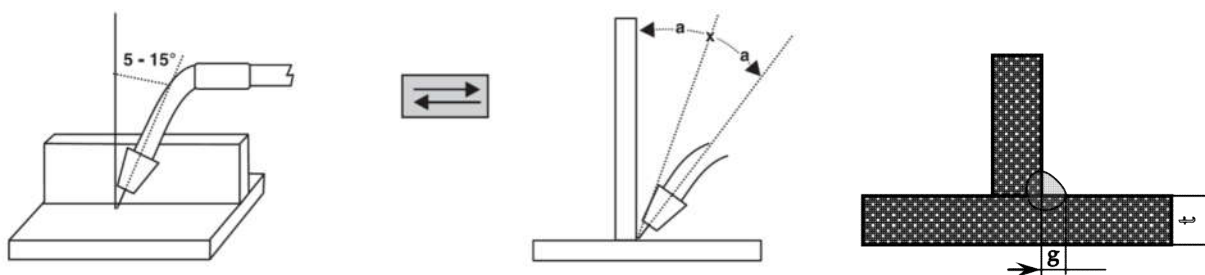


Параметры для сварки встык



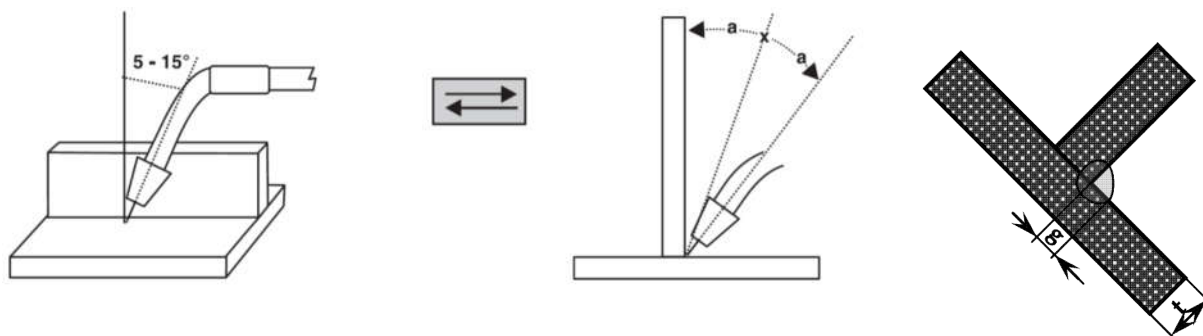
Толщина листа t , мм	Зазор g , мм	Диаметр проволоки, d , мм	Сварочный ток, А	Рабочее напряжение, В	Скорость сварки, см/мин	Объем подачи газа, л/мин
0,5	0	0,6÷0,8	30-40	15-16	55-65	10
0,6	0	0,6÷0,8	40-50	16-16,5	55-65	10
0,8	0	0,6÷0,8÷1,0	60-70	16-16,5	50-60	10
1,0	0	0,6÷0,8÷1,0	75-85	17-17,5	50-60	10-15
1,2	0	0,6÷0,8÷1,0	70-80	17-18	45-55	10
1,6	0	0,8÷1,0	80-100	18-19	45-55	10-15
2,0	0÷0,5	0,8÷1,0	100-110	19-20	40-55	10-15
2,5	0,5÷1,0	0,8÷1,0	110-130	19-20	50-55	10-15
3,2	1,0÷1,2	1,0	130-150	19-21	40-50	10-15
4,5	1,2÷1,5	1,0	150-170	21-23	40-50	10-15

Параметры для сварки плоских угловых швов



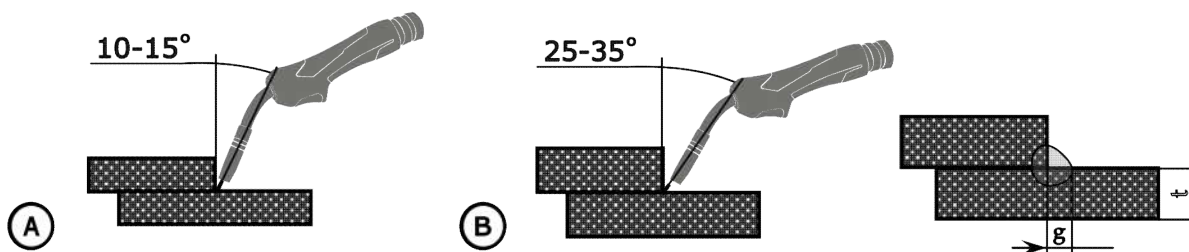
Толщина листа t , мм	Катет g , мм	Диаметр проволоки, d , мм	Сварочный ток, А	Рабочее напряжение, В	Скорость сварки, см/мин	Объем подачи газа, л/мин
0,6	2,5÷3,0	0,6÷0,8	50-60	15-15,5	55-65	10-15
0,8	2,5÷3,0	0,6÷0,8	60-70	16-17	55-65	10-15
1,0	2,5÷3,0	0,6÷0,8÷1,0	50-60	15-15,5	55-65	10-15
1,2	2,5÷3,0	0,6÷0,8÷1,0	70-100	18-19	50-60	10-15
1,6	2,5÷3,0	0,6÷0,8÷1,0	90-120	18-20	50-60	10-15
2,0	3,0÷3,5	0,8÷1,0	100-130	19-20	50-60	10-20
2,5	2,5÷3,0	0,8÷1,0	120-140	19-21	50-60	10-20
3,2	3,0÷4,0	0,8÷1,0	130-170	19-21	45-55	10-20
4,5	4,0÷4,5	1,0	190-230	22-24	45-55	10-20

Параметры для сварки плоских угловых швов в вертикальном положении



Толщина листа t, мм	Катет g, мм	Диаметр проволоки, d, мм	Сварочный ток, А	Рабочее напряжение, В	Скорость сварки, см/мин	Объем подачи газа, л/мин
1,0	2,5÷3,0	0,6÷0,8÷1,0	70-80	17-18	50-60	10-15
1,2	2,5÷3,0	0,6÷0,8÷1,0	70-100	18-19	50-60	10-15
1,6	2,5÷3,0	0,6÷0,8÷1,0	90-120	18-20	50-60	10-15
2,0	3,0÷3,5	0,8÷1,0	100-130	19-20	50-60	10-20
2,5	3,0÷3,5	0,8÷1,0	120-140	19-21	50-60	10-20
3,2	3,0÷4,0	0,8÷1,0	130-170	20-22	45-55	10-20
4,5	4,0÷4,5	1,0	200-250	22-24	45-55	10-20

Параметры для сварки внахлест



Толщина листа t, мм	Позиция сварки	Диаметр проволоки, d, мм	Сварочный ток, А	Рабочее напряжение, В	Скорость сварки, см/мин	Объем подачи газа, л/мин
0,8	A	0,6÷0,8	60-70	16-17	40-45	10-15
1,0	A	0,6÷0,8÷1,0	75-90	17-18	45-55	10-15
1,2	A	0,6÷0,8÷1,0	80-100	18-19	45-55	10-15
1,6	A	0,6÷0,8÷1,0	100-120	18-20	45-55	10-15
2,0	A или B	0,8÷1,0	100-130	18-20	45-55	15-20
2,5	B	0,8÷1,0	120-14	19-21	45-50	15-20
3,2	B	0,8÷1,0	130-160	19-22	45-50	15-20
4,5	B	1,0	150-200	21-24	40-45	15-20

Выполнение сварочных работ

Определите область сварки и наденьте сварочную маску и другие средства защиты. Нажмите и удерживайте клавишу горелки. Проволока начнет подаваться, сварочное напряжение начнет подаваться на проволоку. Коснитесь сварочной проволокой свариваемого материала для поджига дуги.

Когда появится дуга, наклоните горелку под углом примерно в 35° и приступайте к сварке. Когда сварка окончена, отпустите клавишу горелки. Сварочное напряжение перестанет подаваться, подача проволоки остановится. Убедитесь, что сварочная проволока не касается каких-либо заземленных поверхностей. Дайте поработать аппарату в режиме холостого хода 3-5 минут для охлаждения силовых компонентов.

ММА сварка:

Настройка сварочного тока

Поверните регулятор регулировки тока «6» (Рис.3) на передней для установки желаемого сварочного тока. Необходимый уровень настроек подбирается опытным путем в зависимости от условий и методов сварки, толщины материала, и других переменных факторов. Базовый уровень настроек можно посмотреть на следующей странице.

Выполнение сварочных работ

Возьмите электрододержатель, установите в держатель электрод, коснитесь электродом свариваемого материала для возбуждения дуги и приступайте к сварке. При сварке удерживайте электрод в 5-10мм от сварного шва и под углом 70 - 80°. Когда длина электрода уменьшится до 1-2 см, прекратите процесс сварки, нажмите на ручку электрододержателя и удалите остаток сгоревшего электрода. После этого вставьте новый электрод и отпустите ручку.

Когда сварка окончена, убедитесь, что сварочная проволока не касается каких-либо заземленных поверхностей.

Дайте поработать аппарату в режиме холостого хода 3-5 минут для охлаждения силовых компонентов.

Выключите сварочный аппарат после эксплуатации

После использования сварочного аппарата выключите питание. Индикатор питания выключится по истечении 3-5 секунд, и вентилятор остановится. Извлеките сетевой шнур из питающей розетки.

Внимание! Никогда не выключайте аппарат сразу по окончании работ
Оставьте аппарат включенным после сварки, чтобы он достаточно охладился. Если загорелся желтый индикатор, значит, сработала термозащита. Время охлаждения сварочного аппарата составляет от 3 до 5 минут в зависимости от температуры окружающей среды.



Начальные настройки сварочного тока в режиме MMA

Свариваемые материалы	Типы покрытых плавящихся электродов	Диаметр электрода, мм	Положение ручки регулятора тока MMA															
			Толщина свариваемых материалов, мм															
			0,8	1,0	1,2	1,5	2	2,5	3	4	5	6	8	10				
Сталь	Рутиловые электроды: АНО-4, МР-3, ОЗС-12	1,6	1,5	2	2	2,5	3	3,5	4									
		2,0		2	2,5	2,5	3	3,5	5	4,5								
		2,5			3	3,5	4	4,5	5,5	6	6,5							
		3,2				5	5,5	6	6,5	7	7,5	8						
		4,0					7	7,5	8	8,5	9	9,5	10					
Сталь	Рутит-целлюлозные электроды: МР-3С, АНО-21, АНО-36, Е6013 (облегченный поджиг, стабильная дуга)	1,6	1,5	2	2	2,5	2,5	3	3									
		2,0		1,5	2	2	2,5	2,5	3	3,5								
		2,5			2	2,5	3	3,5	4	4,5	5							
		3,2				4	4,5	5	5,5	6	6,5	7						
		4,0					6	6,5	7	7,5	8	8,5	9					
		5,0						8	8,5	8,5	9	9	9,5	10				
Сталь	Щелочные электроды: УОНИ-13/45, УОНИ-13/55, УОНИ-13/65, Е7016 (ответственные конструкции, гарантированная прочность)	1,6	2,5	3	3,5	3,5	4	4,5	5									
		2,0		3	3,5	4	4,5	5	5,5	6								
		2,5			4	4,5	5	5,5	6	6,5	7							
		3,2				6,5	7	7	7,5	8	8,5	9						
		4,0					8,5	8,5	9	9	10	10						
Нержавеющая сталь	Щелочные электроды: ОЗЛ-8, ЦЛ-11, НЖ-13, Е347-16	1,6	2,5	3	3,5	3,5	4	4,5	5									
		2,0		3	3,5	4	4,5	5	5,5	6								
		2,5			4	4,5	5	5,5	6	6,5	7							
		3,2				6,5	7	7	7,5	8	8,5	9						
		4,0					8,5	8,5	9	9	10	10						
Алюминий и его сплавы	Щелочно-солевые электроды: ОЗА-2, ОЗАНА-2, EL-AISI5, EL-AISI12, EL-AIMn	1,6	1,5	1,5	2	2	2,5	2,5	3									
		2,0		2,5	2,5	3	3	3,5	3,5	4								
		2,5			3	3	3,5	3,5	4	4,5	5							
		3,2				5	5,5	6	6,5	7	7,5	8						
		4,0					7	7,5	7,5	8	8	8,5	9	10				
Чугун	Щелочно-солевые электроды: ЦЧ-4,	3,2				3,5	3,5	3,5	4	4	4,5	5						
		4,0					5	5,5	6	6	6,5	7	7					
		5,0						8	8,5	8,5	9	9,5	9,5	10				

ТЕХНИЧЕСКОЕ ОБСЛУЖИВАНИЕ ОБОРУДОВАНИЯ

- Обслуживание аппарата может производиться только квалифицированным персоналом.
- Всегда отключайте аппарат и дожидайтесь остановки вентилятора.
- Внутри аппарата существуют высокие напряжения и токи, опасные для жизни.
- Периодически снимайте крышку аппарата и продувайте пыль сжатым воздухом под небольшим давлением. Одновременно проверяйте состояние контактов с помощью изолированного инструмента.
- Регулярно проверяйте кабели. Кабели должны быть без трещин и порезов.
- Избегайте попадания частиц металла внутрь аппарата, они вызывают короткое замыкание.

Во время транспортировки и хранения сварочного аппарата берегите его от попадания влаги. Храните сварочный аппарат в сухом, хорошо проветриваемом помещении и не подвергайте его воздействию повышенной влажности, коррозионно-опасных газов и пыли.

НЕИСПРАВНОСТИ И МЕТОДЫ ИХ УСТРАНЕНИЯ

В процессе срока службы неизбежен износ отдельных элементов и частей изделия (полная выработка ресурса, сильное внутреннее или внешнее загрязнение). Замена изношенных частей должна производиться квалифицированными специалистами сервисной службы компании марки Startweld. При отказе изделия и отсутствии информации в инструкции по эксплуатации по устранению неполадки необходимо обратиться в сервисную службу компании марки Startweld.

Неисправность	Причины и решения
Аппарат не включается (отсутствует реакция при включении аппарата)	Убедитесь в том, что автоматический выключатель включен. Убедитесь в наличии напряжения на входе. Убедитесь, что параметры сети соответствуют норме. Убедитесь в целостности входного питающего кабеля.
Горит индикатор защиты	Перегрев аппарата. Дождитесь, пока вентилятор охладит внутренние части аппарата. Напряжение питающей сети слишком мало либо слишком высоко. Убедитесь, что параметры сети соответствуют норме.
Аппарат включается, но осуществлять сварку невозможно.	Убедитесь в надежном контакте выходных клемм и заготовки. Свариваемая заготовка по физическим параметрам не соответствует возможностям аппарата. Убедитесь, что параметры сети соответствуют норме.
Не подается сварочная проволока	Проверьте контакт кнопки сварочной горелки. Проверьте место соединения горелки с евро-разъемом.
При нажатии на кнопку проволока подается, но сварка не осуществляется	Проверьте плотность соединения обратного кабеля. Проверьте, не повреждена ли сварочная горелка.
Другое	Обратитесь в сервисную службу

ТРАНСПОРТИРОВКА И ХРАНЕНИЕ

Транспортировку изделия рекомендуется производить упакованным в тару, крытым транспортом любого вида, обеспечивающим его сохранность, в соответствии с правилами перевозок грузов, действующими на данном виде транспорта.

При транспортировке должна быть исключена возможность перемещения изделия внутри транспортного средства. Во время транспортировки и хранения сварочного аппарата берегите его от попадания влаги.

Храните сварочный аппарат в сухом, отапливаемом и хорошо проветриваемом помещении при температуре воздуха от +5 °C до +40 °C и не подвергайте его воздействию повышенной влажности, коррозионно-опасных газов и пыли

УТИЛИЗАЦИЯ

Изделие не относится к обычным бытовым отходам. В случае утилизации необходимо доставить его к месту приема соответствующих отходов.



Данный знак означает, что по окончании срока эксплуатации устройства его нельзя выбрасывать вместе с обычными бытовыми отходами. Передайте устройство в официальный пункт сбора на утилизацию. Таким образом, Вы поможете сохранить окружающую среду

СИМВОЛЫ И МАРКИРОВКИ АППАРАТА

	Устройство требует специальной утилизации. Не выбрасывать с бытовыми отходами	U_0	Выходное напряжение холостого хода, В
	Внимание, общая опасность! Читайте инструкцию по использованию	U_1	Напряжение питания, В
	Защита от повышенной опасности удара током	X	Продолжительность включения, %
	Электрическая дуга производит опасные лучи для глаз и кожи. Защитите себя!	I_2	Выходной ток, соответствующий продолжительности включения, А
	Внимание! Сварка может вызвать пожар или взрыв	U_2	Сварочное напряжение, соответствующее выходному току, В
	Однофазное напряжение частотой 50 Герц	IP21S	Класс защиты от проникновения инородных тел, пыли и влаги
	Ручная дуговая сварка (MMA – Manual Metal Arc)	I_{1max}	Максимально допустимый ток, А
	Полуавтоматическая сварка	I_{1eff}	Номинальный ток на входе, А
	Сварка на постоянном токе		
		Однофазный инвертор с трансформацией и выпрямлением	

ДЕКЛАРАЦИЯ СООТВЕТСТВИЯ

Благодарим вас за то, что вы выбрали оборудование торговой марки «START», созданное в соответствии с принципами безопасности и надежности. Высококачественные материалы и комплектующие, используемые при изготовлении этих сварочных аппаратов, гарантируют высокий уровень надежности и простоту в техническом обслуживании и работе.

ДЕКЛАРАЦИЯ СООТВЕТСТВИЯ Настоящим заявляем, что оборудование предназначено для промышленного и профессионального использования, имеет декларацию о соответствии ЕАС. Соответствует требованиям ТР ТС 004/2011 «Низковольтное оборудование» и ТР ТС 020/2011 «Электromагнитная совместимость технических средств».

Информация об изготовителе. KINGNOW TECH CO., LTD Add: 4F, A building in Changsheng Road No.20 South Area, Zhongshan, Guangdong, China

Информация для связи: info@startweld.ru www.startweld.ru 8 (800) 333-16-54

ЕАС

Год и месяц изготовления оборудования указан первыми четырьмя цифрами серийного номера аппарата (расшифровку смотри ниже). Серийный номер указан на корпусе аппарата, так же указывается при приобретении потребителем в данной инструкции в разделе «ГАРАНТИЙНЫЕ ОБЯЗАТЕЛЬСТВА»

Серийный номер **2001XXXX**
 ГОД ИЗГОТОВЛЕНИЯ ————— МЕСЯЦ ИЗГОТОВЛЕНИЯ

ГАРАНТИЙНЫЕ ОБЯЗАТЕЛЬСТВА

Гарантийный срок эксплуатации изделия составляет 12 месяцев со дня продажи конечному потребителю. Срок службы изделия – 36 месяцев при его правильной эксплуатации. По истечении срока службы необходимо произвести техническое обслуживание квалифицированными специалистами в сервисной службе за счет владельца, с удалением продуктов износа и пыли. Использование изделия по истечении срока службы допускается только в случае его соответствия требованиям безопасности данного руководства. В случае если изделие не соответствует требованиям безопасности, его необходимо утилизировать. Изделие не относится к обычным бытовым отходам. В случае утилизации необходимо доставить его к месту приема соответствующих отходов.

Дефекты сборки изделия, допущенные по вине изготовителя, устраняются бесплатно после проведения сервисным центром диагностики изделия.

Гарантийный ремонт осуществляется при соблюдении следующих условий:

- Имеется в наличии товарный или кассовый чек и гарантийный талон с указанием в нем заводского (серийного) номера изделия, даты продажи, подписи покупателя, штампа торгового предприятия.
- Предоставление неисправного изделия в чистом виде.
- Гарантийный ремонт производится только в течение срока, указанного в данном гарантийном талоне.

Настоящая гарантия не распространяется на изделия получившие механические или электротермические повреждения (в том числе вздутия микросхем):

- по причине аварий, воздействия огня или жидкости, ударных воздействий, неправильной эксплуатации или небрежного обращения,
- по причинам, возникшим в процессе установки, освоения, модификации или использования изделия - неправильным образом (в том числе в недопустимых или недокументированных режимах),
- во время транспортировки изделия,
- при использовании некачественных расходных материалов,
- в случае если изделие было вскрыто и ремонтировалось не в уполномоченной организации.

Гарантийное обслуживание и ремонт не предоставляется:

- При неправильном и нечетком заполнении гарантийного талона;
- На изделие, у которого не разборчив или изменен серийный номер;
- На последствия самостоятельного ремонта, разборки, чистки и смазки изделия в гарантийный период (не требуемых по инструкции эксплуатации), о чем свидетельствует, например: заломы на шлицевых частях крепежа корпусных деталей;
- На изделие, которое эксплуатировалось с нарушениями инструкции по эксплуатации или не по назначению;
- На повреждения, дефекты, вызванные внешними механическими воздействиями, воздействием агрессивных средств и высоких температур или иных внешних факторов, таких как дождь, снег, повышенная влажность и др.;
- На неисправности, вызванные попаданием в изделие инородных тел, небрежным или плохим уходом, повлекшим за собой выход из строя изделия;
- На неисправности, возникшие вследствие перегрузки изделия, которые повлекли за собой выход из строя двигателя или другие узлы и детали;
- На неисправности возникшим в процессе установки, освоения, модификации или использования изделия;
- На такие виды работ, как регулировка, чистка, смазка и прочий уход, относящиеся к техническому обслуживанию изделия;
- Предметом гарантии не является неполная комплектация изделия, которая могла быть обнаружена при продаже изделия.

Настоящая гарантия не распространяется на расходные материалы и другие узлы, имеющие естественный ограниченный период эксплуатации.

Производитель снимает с себя ответственность за возможный вред, прямо или косвенно нанесенный изделием людям, домашним животным, имуществу в случае, если это произошло в результате несоблюдения правил и условий эксплуатации, установки изделия; умышленных или неосторожных действий потребителя или третьих лиц.

Горячая линия сервисной службы 8-800-333-16-54

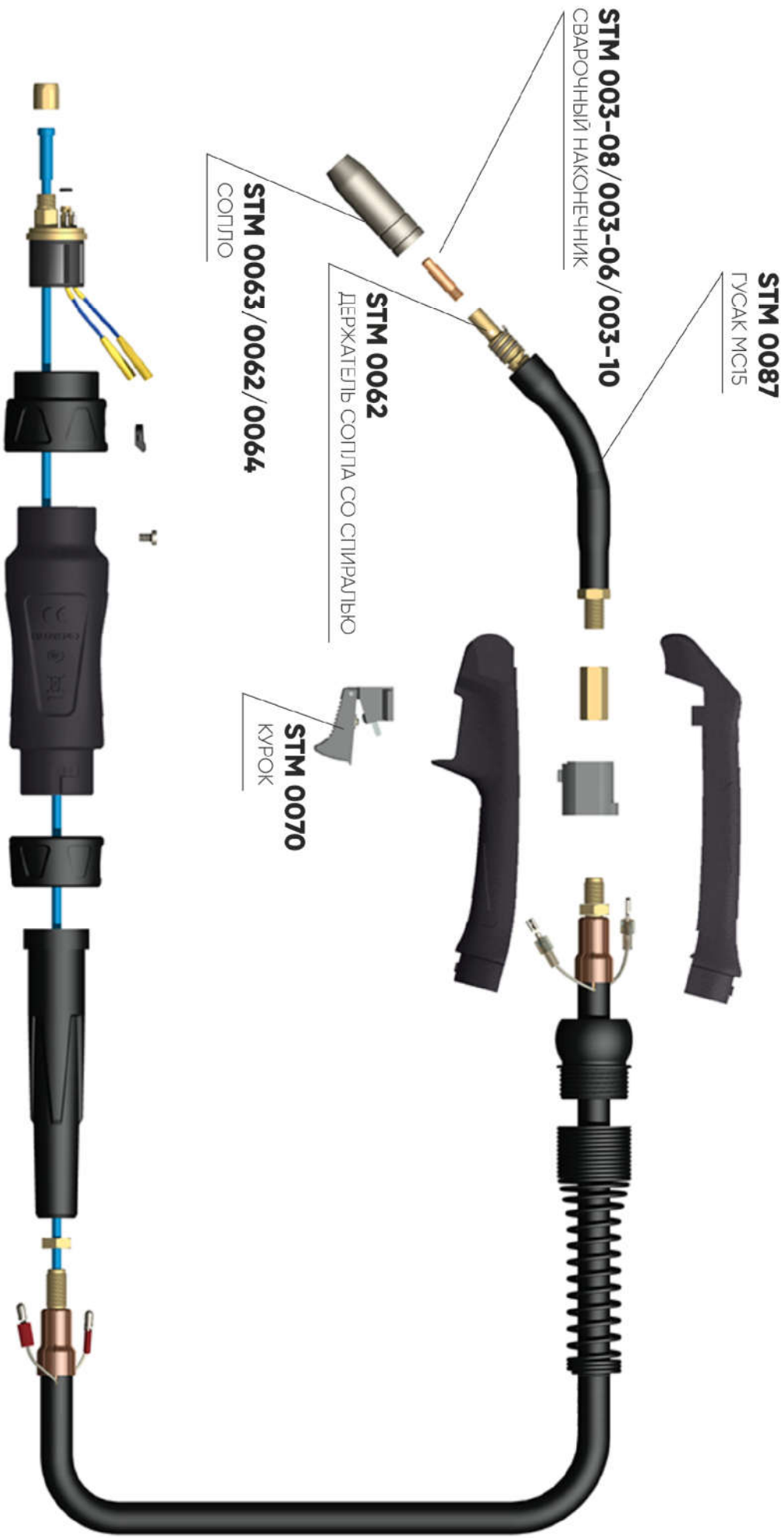
Адреса авторизованных сервисных центров представлены на сайте: startweld.ru/service/



ГАРАНТИЙНЫЙ ТАЛОН № - от 20 года

Сварочный полуавтомат	Модель	START MIGLine170
Серийный №	Срок гарантии	1 год
Продавец	Дата продажи	
Контактные данные Продавца: Адрес	Подпись продавца М П	
Телефон		
Изделие получено без повреждений корпуса, в исправном состоянии. Подпись Покупателя _____		







STARTWELD | RU



vk.com/startweld



www.instagram.com/startweld.ru



www.youtube.com/startweld

